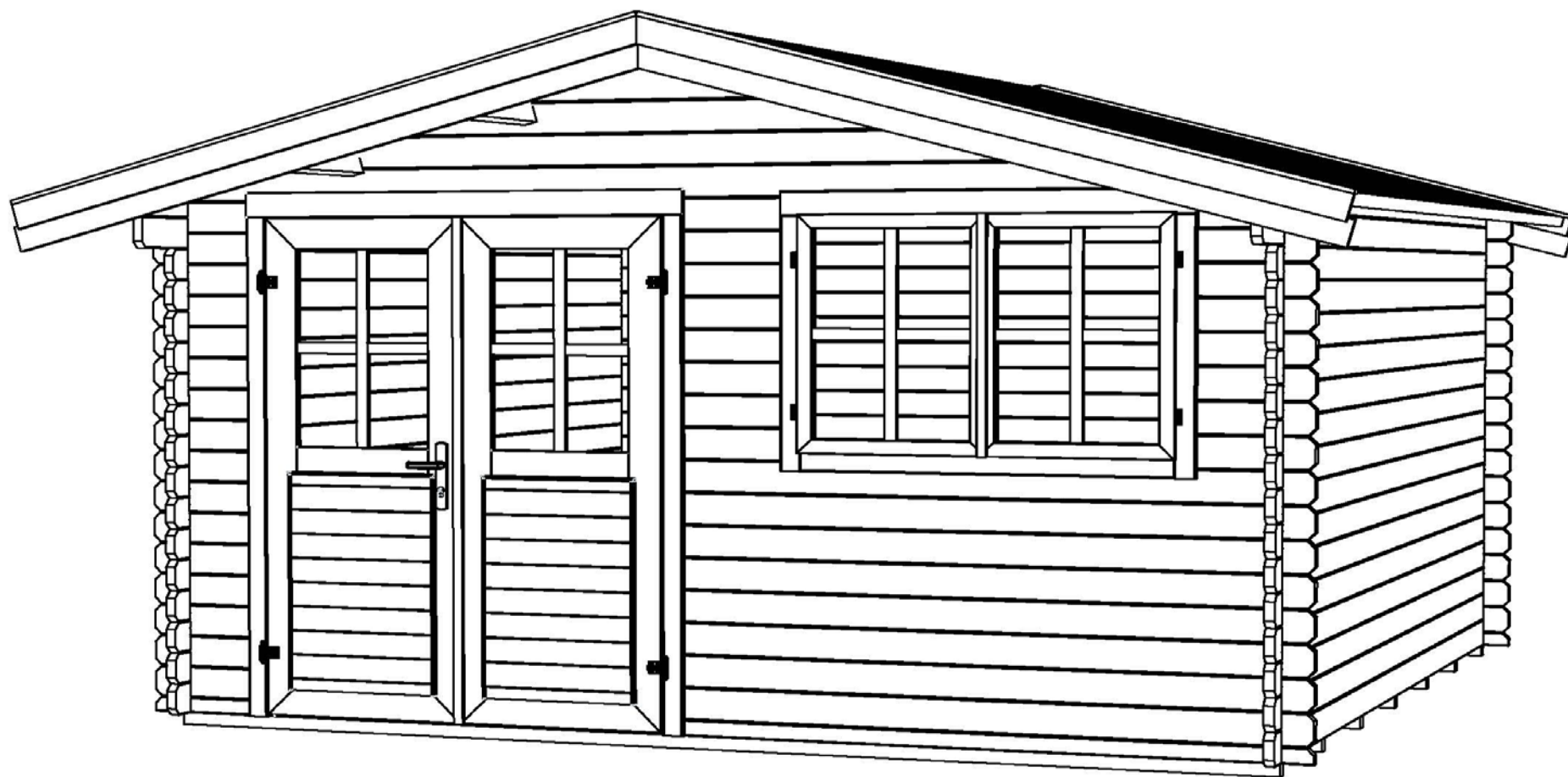
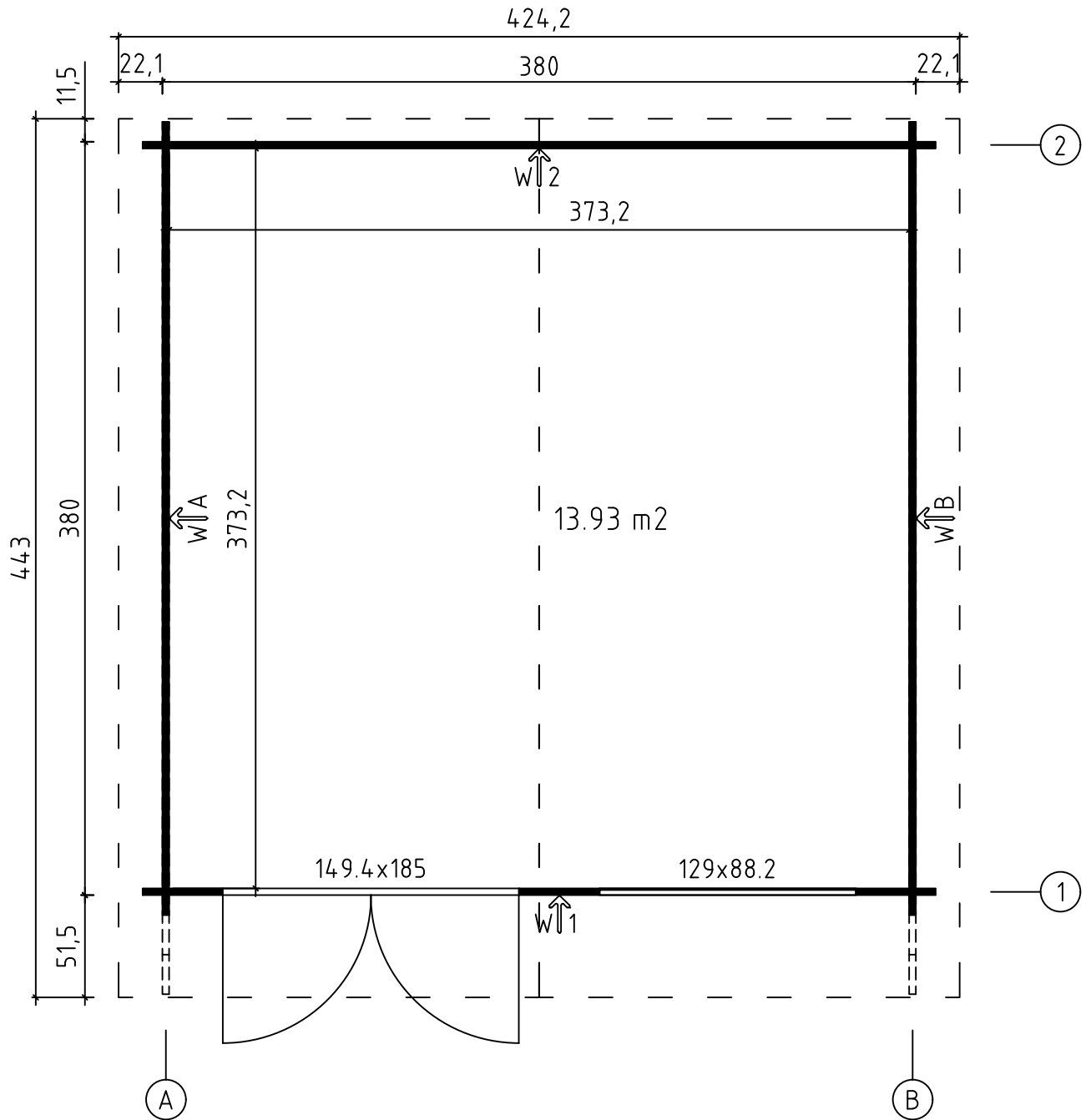


Isar 34
Art. Nr. 3418399
3418399002 / 3418399003 / 3418399004 / 3418399005
1/7



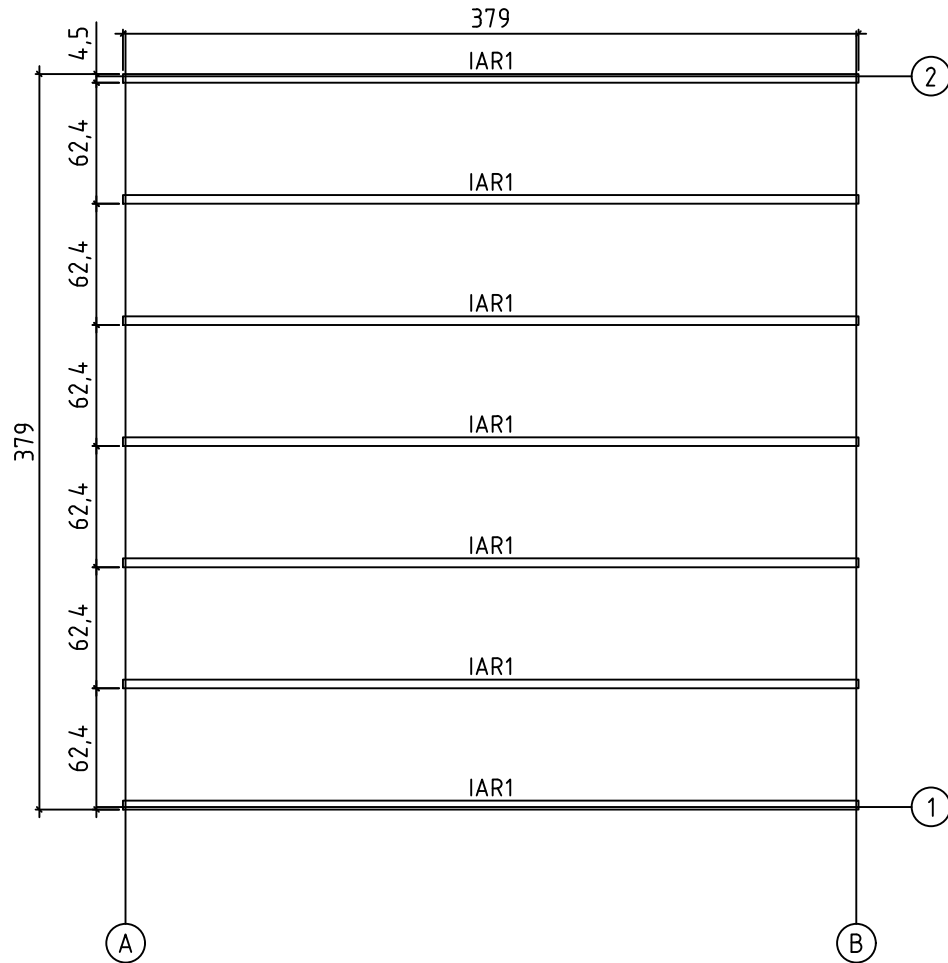
Art. Nr. 3418399
3418399002 / 3418399003 / 3418399004 / 3418399005

Groundplan - Grundplan - Plan de masse - Planimetria -
Plattegrond - Põhiplaan

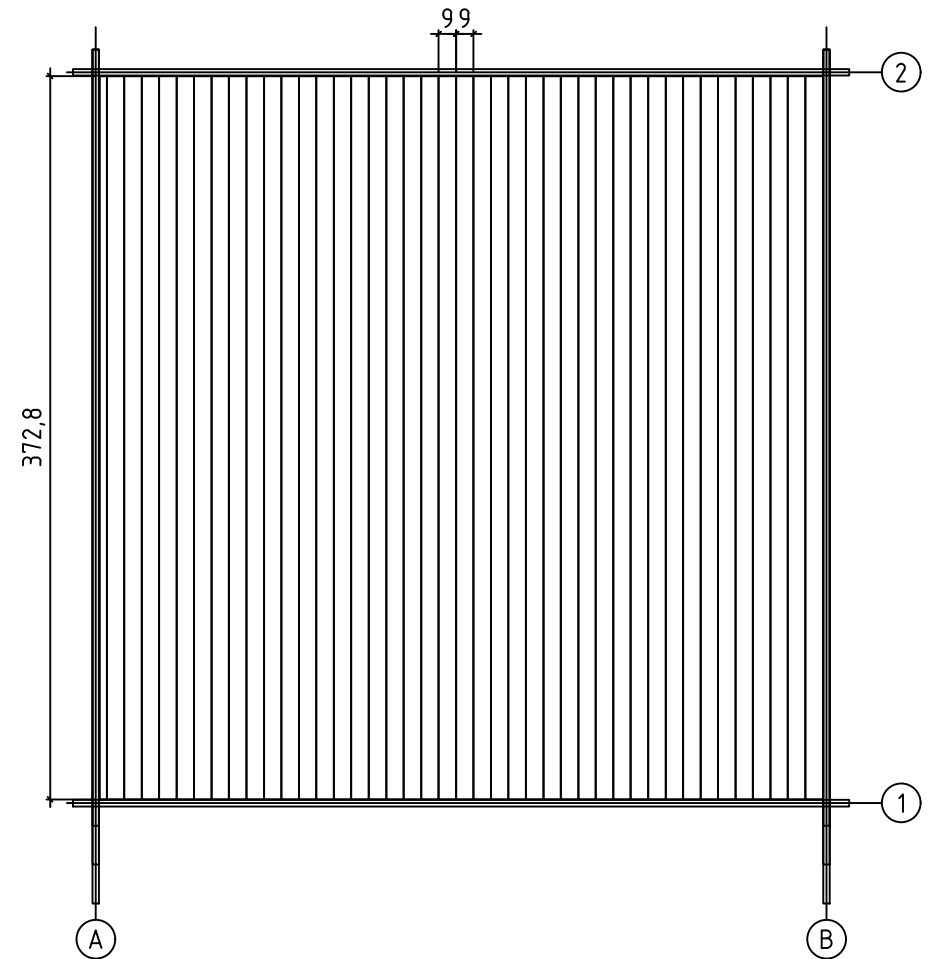


Art. Nr. 3418399
3418399002 / 3418399003 / 3418399004 / 3418399005

Foundation - Fundament - Fondation - Fondamenta -
Fundering - Immutatud alusraam

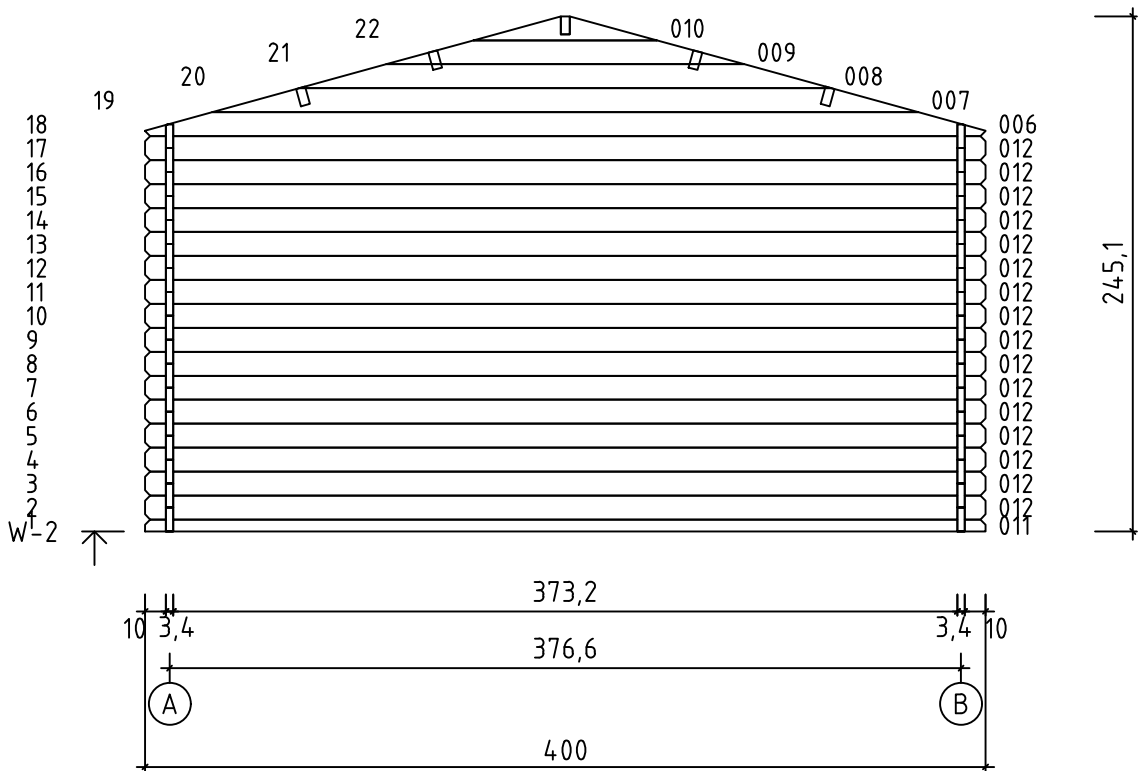
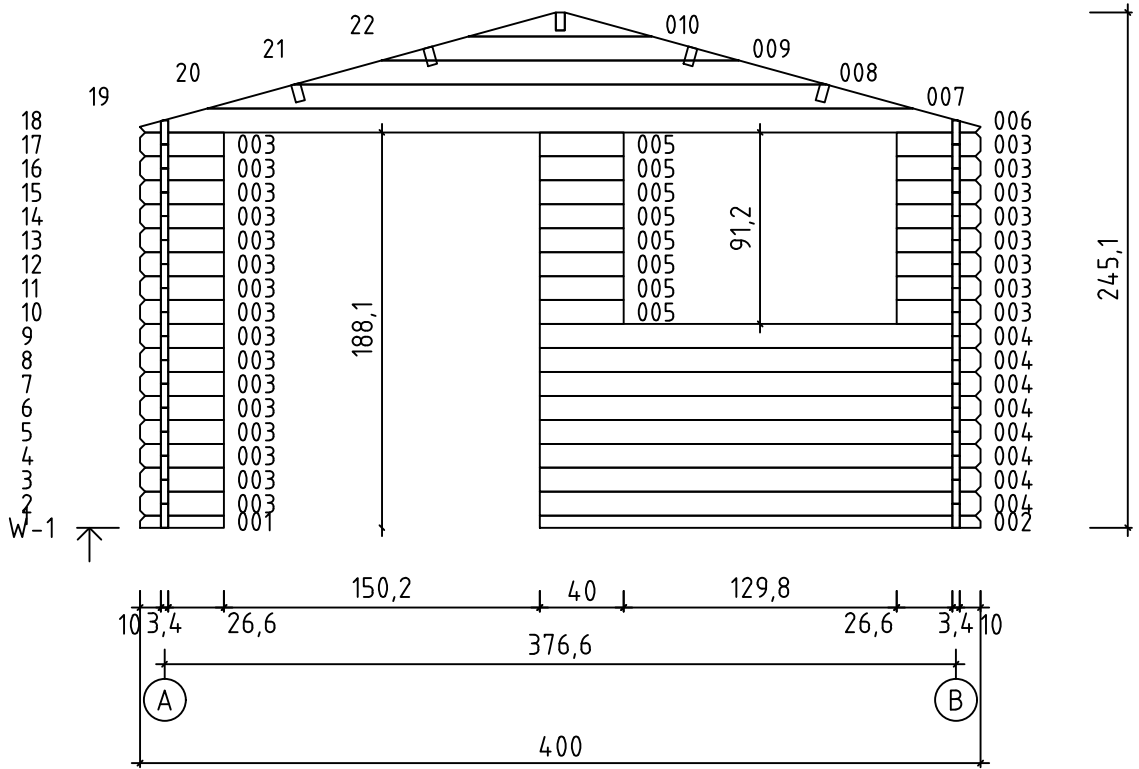


Floor boards - Fussbodenbretter - Plan pose plancher -
Pavimento - Vloerhout - Põrandalaudis



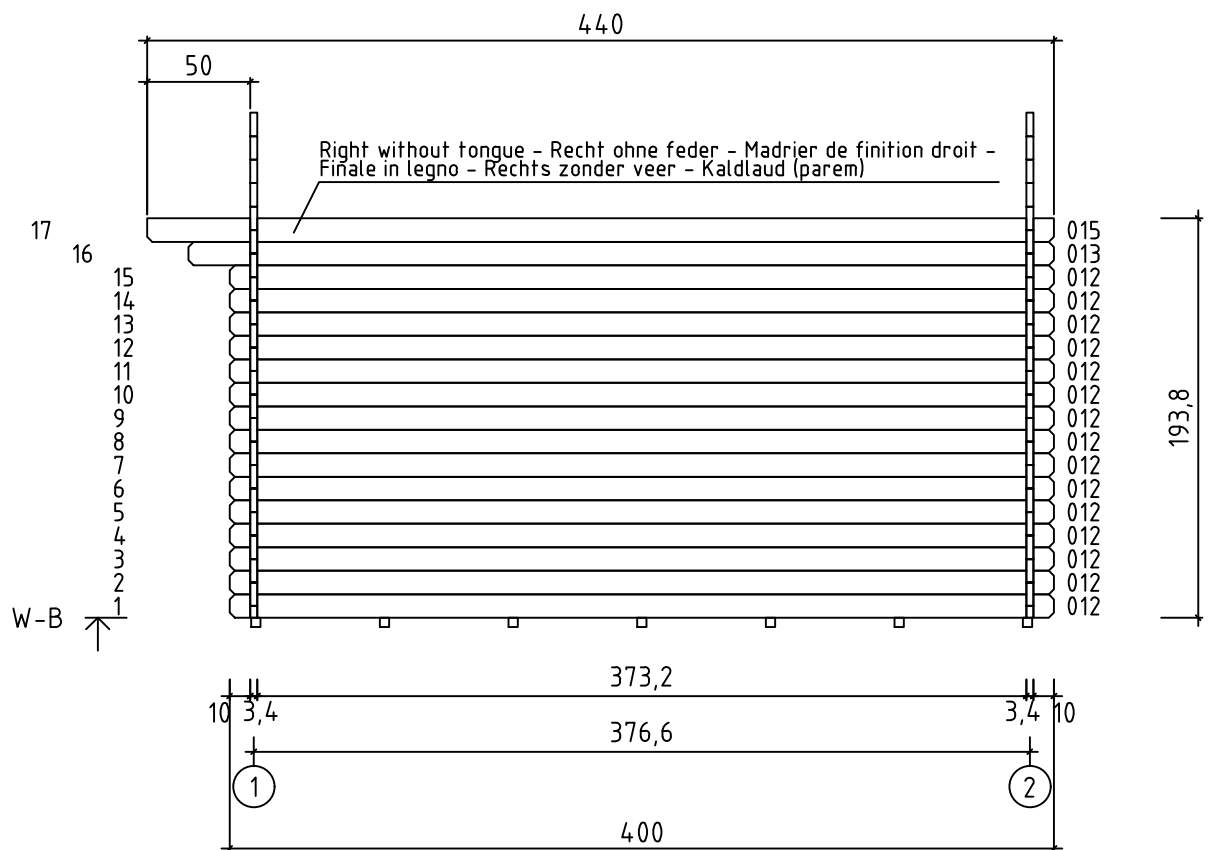
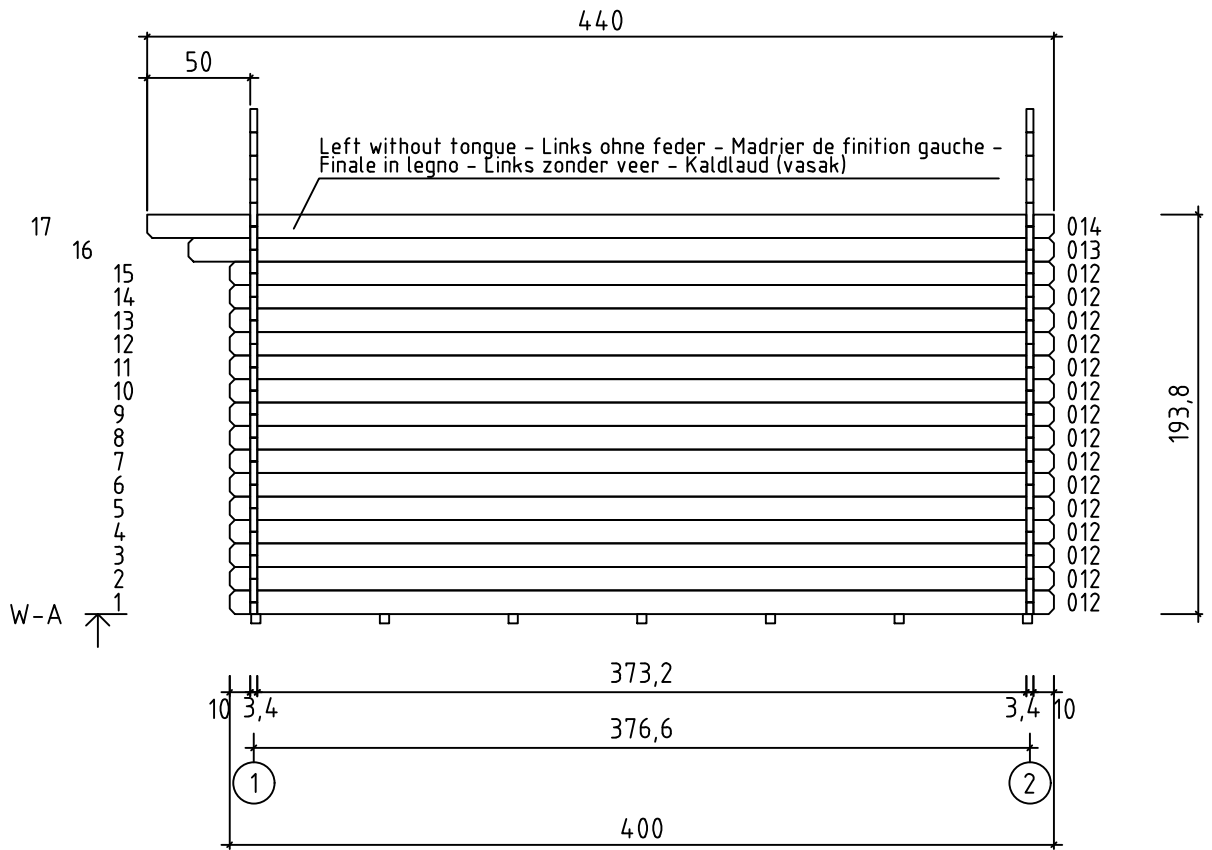
Art. Nr. 3418399

3418399002 / 3418399003 / 3418399004 / 3418399005

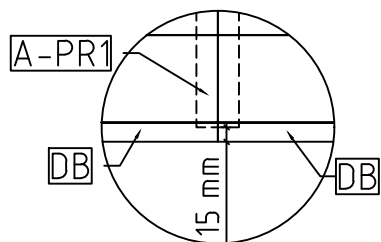
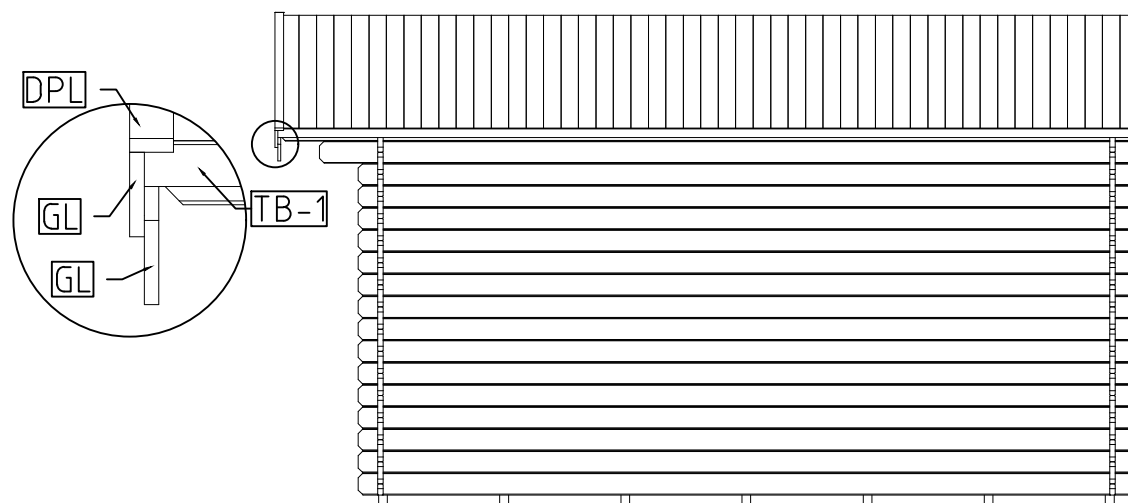
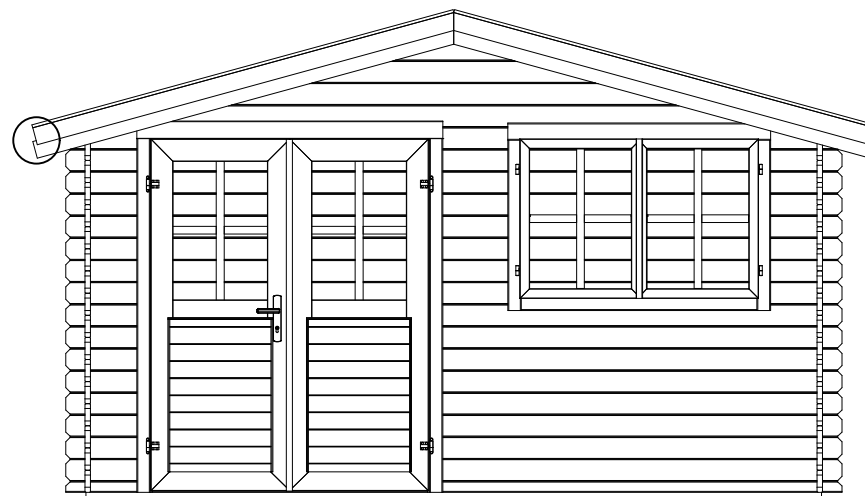
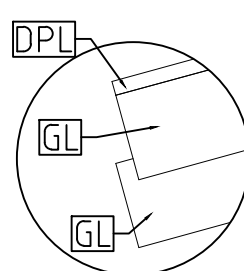
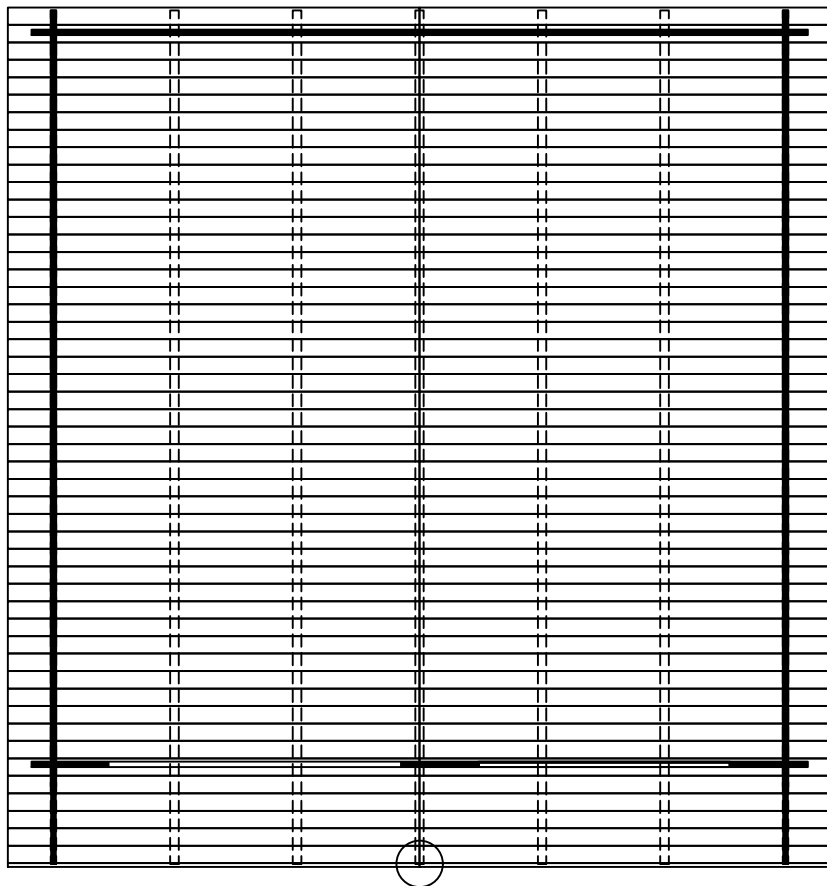


Art. Nr. 3418399

3418399002 / 3418399003 / 3418399004 / 3418399005

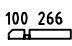
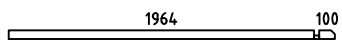
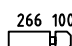
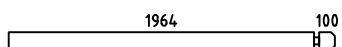
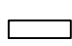
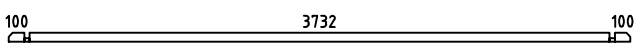
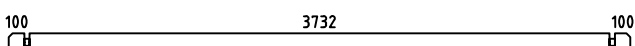
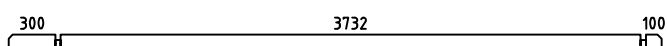
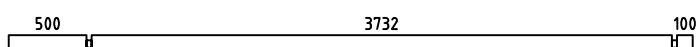
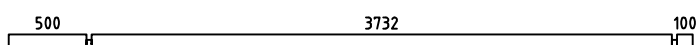
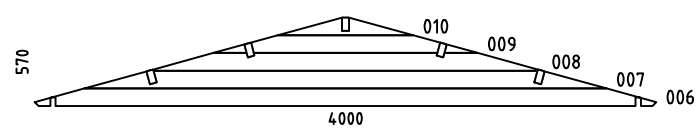
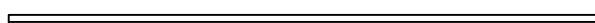
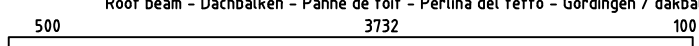




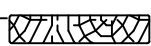
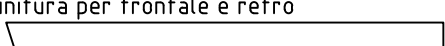



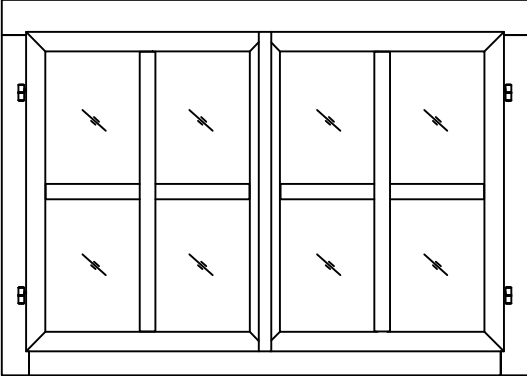
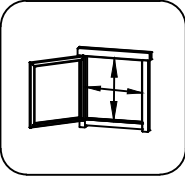
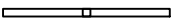
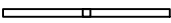
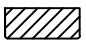
Art. Nr. 3418399
3418399002 / 3418399003 / 3418399004 / 3418399005

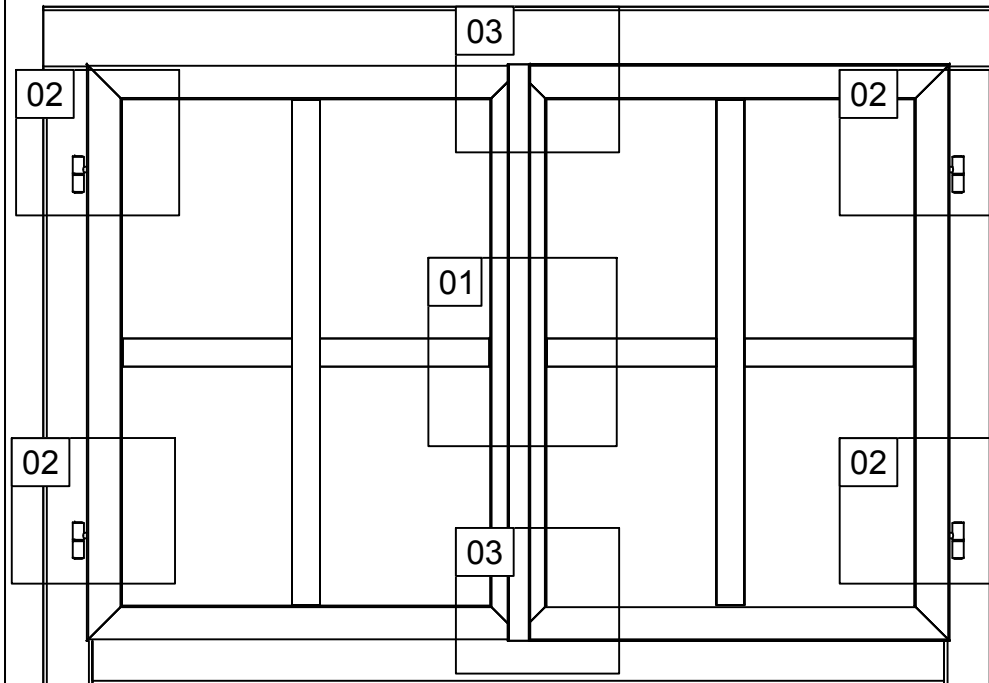
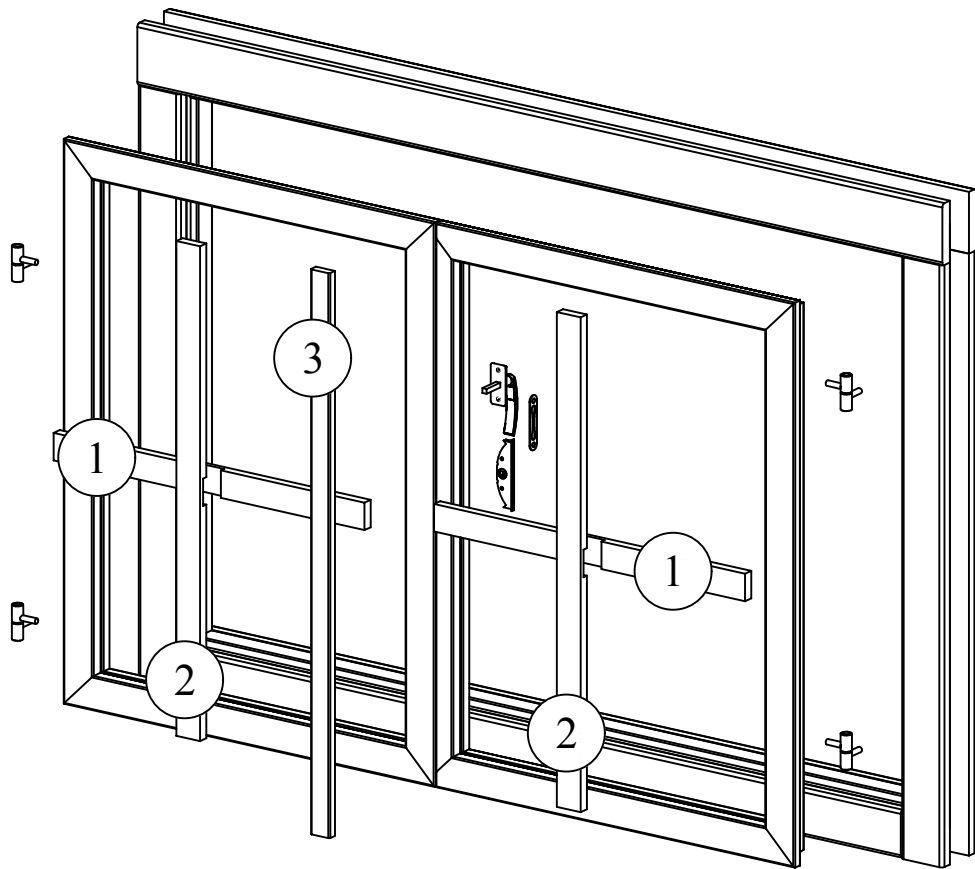


15.10.2018

6/7

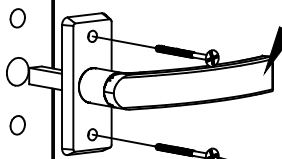
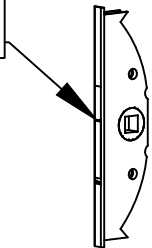
Pos	Piece list - Stückliste - Liste des pièces - Elementi - Stuklijst - Tükitalabel 15.10.2018 Art. Nr. 3418399 3418399002 / 3418399003 / 3418399004 / 3418399005	7/7	Q	P (mm)	L (mm)
001			1	34x57	400
002			1	34x57	2098
003			24	34x114	400
004			8	34x114	2098
005			8	34x114	400
011			1	34x57	4000
012			46	34x114	4000
013			2	34x114	4200
014			1	34x120	4400
015			1	34x120	4400
W1-1 W2-1			1 1		
IAR1	Foundation - Fundament - Fondation - Fondamenta - Fundering - Immutatud alusraam 		7	45x45	3790
A-PR1	Roof beam - Dachbalken - Panne de toit - Perlina del tetto - Gordingen / dakbalk - Pärilin 		5	44x140	4400
	Floor boards - Fussbodenbretter - Lame de plancher - Pavimento - Vloerhout - Põrandalaud 		42	90x15	3728
DB	Roof boards - Dachbretter - Voliges - Perlina per tetto - Dakhout - Katuselaud 		100	90x15	2200
	Floor fillet - Fussbodenleiste - Corniere de finition du plancher - Finitura per pavimento (battisco pa) - Vloerafwerkljst - Põrandaliist 			18x18	14.91
DPL	Roofing felt fillet - Dachpappenleiste - Baguette de fixation du feutre bitumeux - Asse per fissaggio guaina bituminosa - Afdekljst asfaltpapier - Katusepapiilist 		4	15x45	2250
TB-1	Fascia board - Traufbrett - Bandeau de toit - Finitura lati tetto - Gevelljst Räästalaud 		2	15x45	4430
GL	Gable moulding - Giebelleiste - Planche de rive - Finitura per frontale e retro del tetto - Gevelljst - Viilulaud 		8	15x90	2250
SH34	Hammer block - Schlagholz - Calle de frappe - Blocco di legno da usare come cuscinetto quando si usa il martello - Slagklos - Löögiklots 		1		
	Window - Fenster - Fenetre - Finestra - Raam - Aken 1290x882 TAK.1.104.SVV.P SGA+E		1		
	Door - Tür - Porte - Porte - Deur - Uks 1494x1850 TUK.2.054.SVV.MMXTTP34a SGA+28E		1		

Pos	04.10.2018 Piece list - Stückliste - Liste des pièces - Elementi - Stuklijst - Tükitalabel 1290x882 TAK.1.104.SVV.P SGA+E	1/2	Q	P (mm)	L (mm)
<p data-bbox="260 143 1286 174">Glass size - Glasgröße - Taille de la vitre - Misura del vetro - Glas afmeting - Klaasi mõõt: 542x738 mm</p> <div style="display: flex; justify-content: space-around; align-items: center;">  <div style="text-align: center;">  <p data-bbox="1369 349 1490 376">1190x782 mm</p> </div> </div>					
1	Georgian bars - Sprossen - Croisillons - La griglia georgiana - Raamverdeling - Petteliistud		2	15x40	720
2	Georgian bars - Sprossen - Croisillons - La griglia georgiana - Raamverdeling - Petteliistud		2	15x40	524
3	Connection strip - Deckleiste - Baguette de battement - Profilo verticale della porta - Stulplijst - Kokkuvaltsiliist		1	13x32	757



01

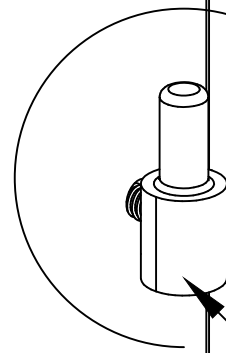
FSL



FS1

FSP

02



NA8

01

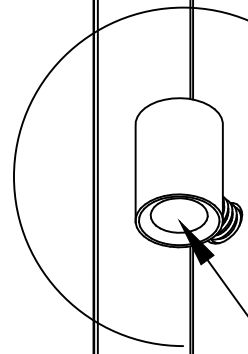
FSA



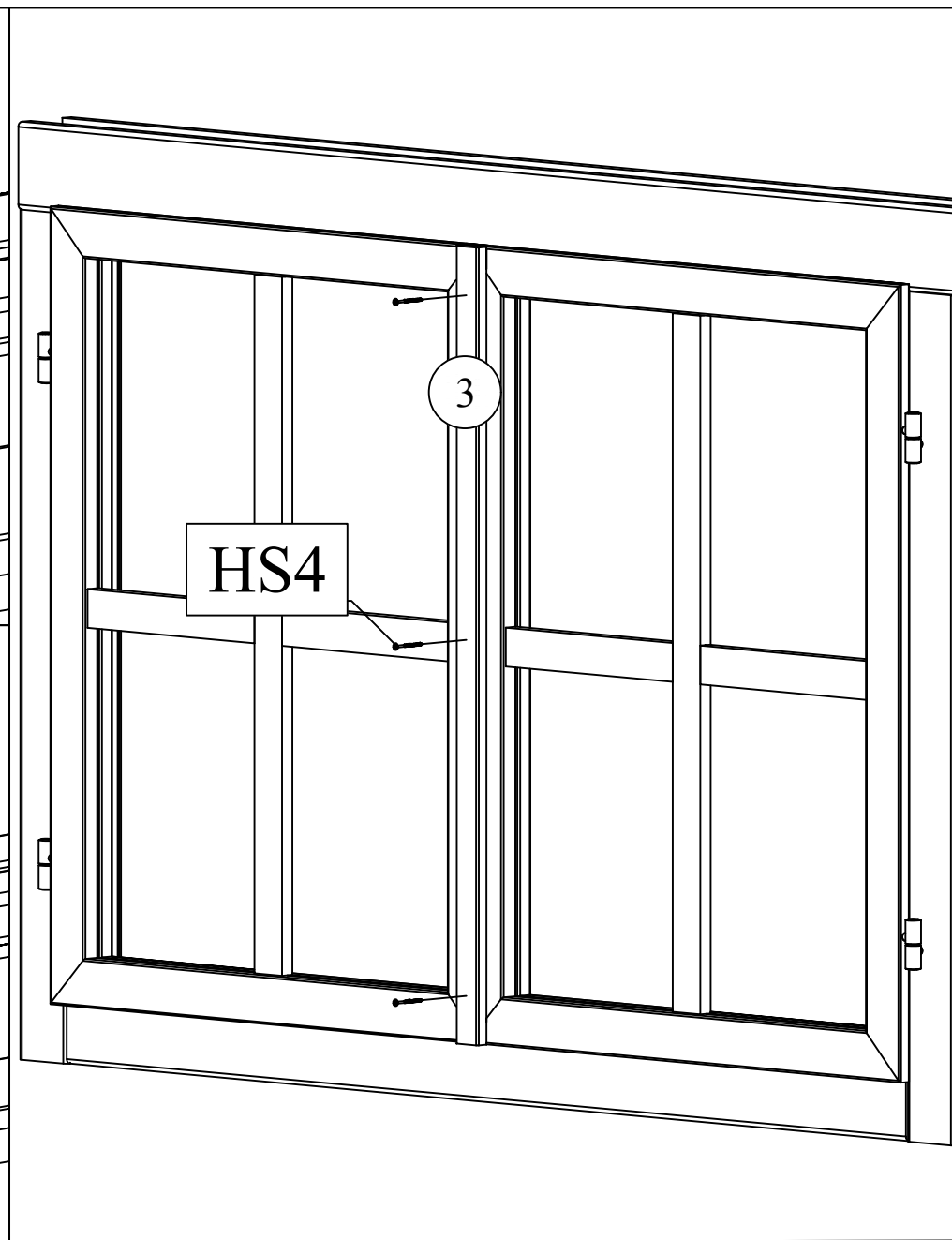
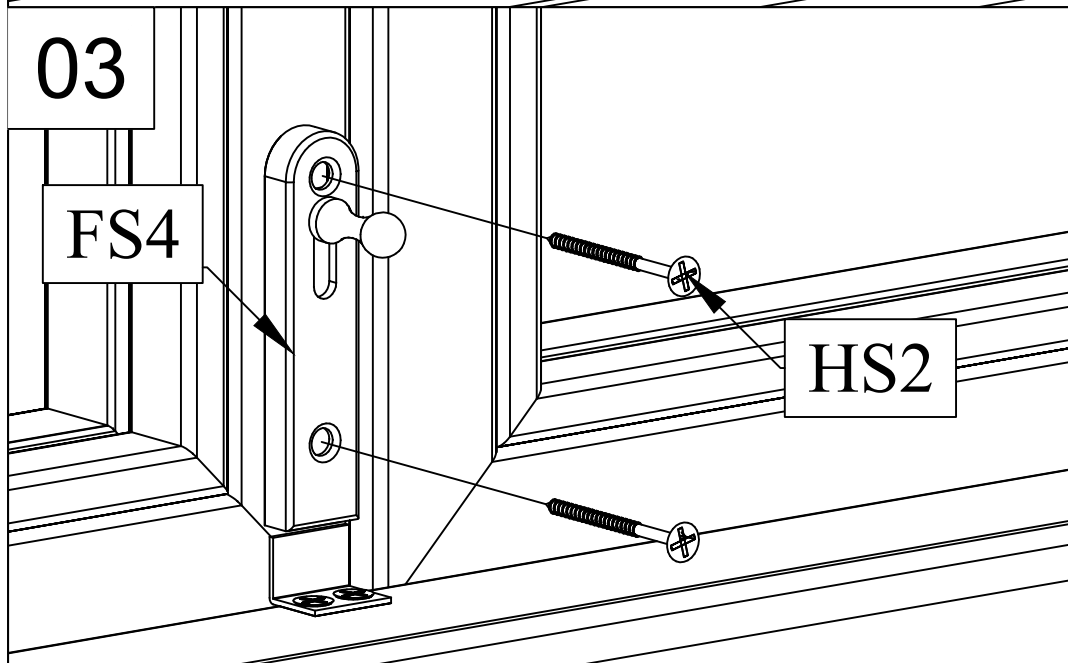
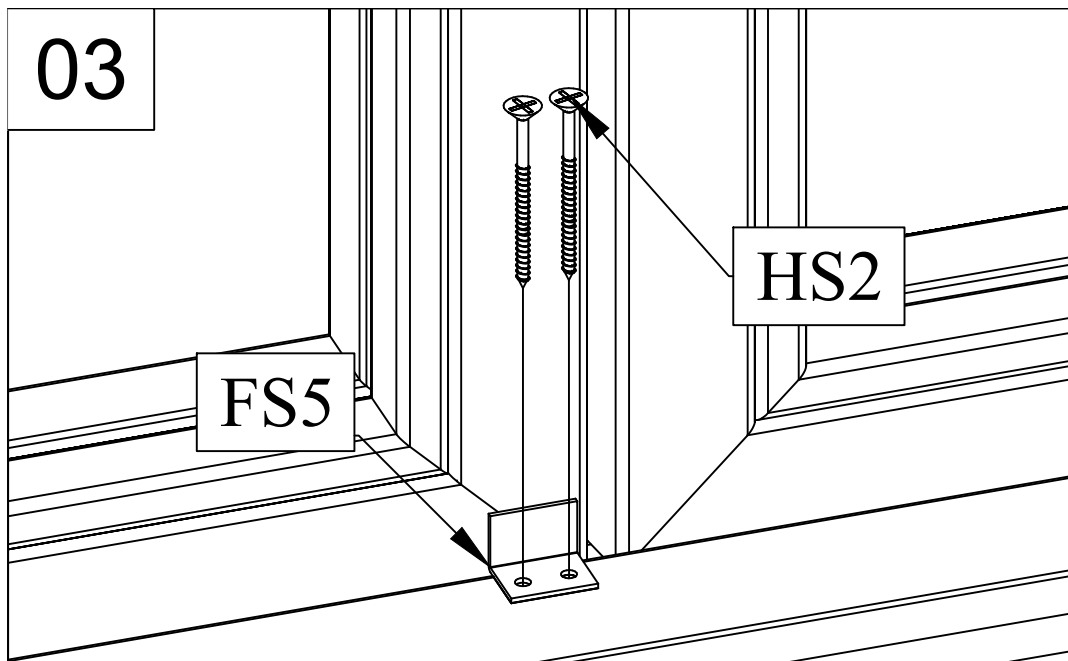
3.5x15mm

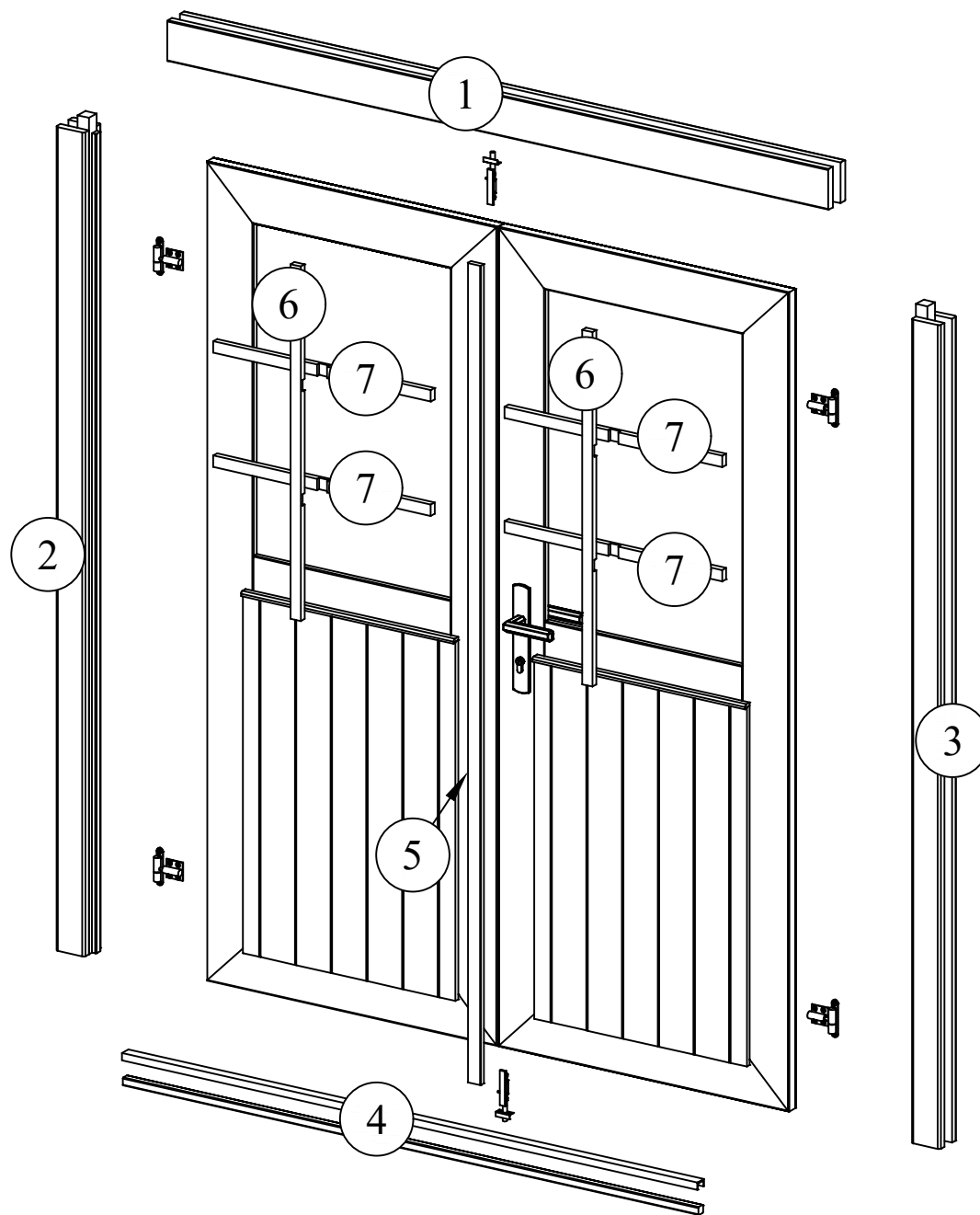


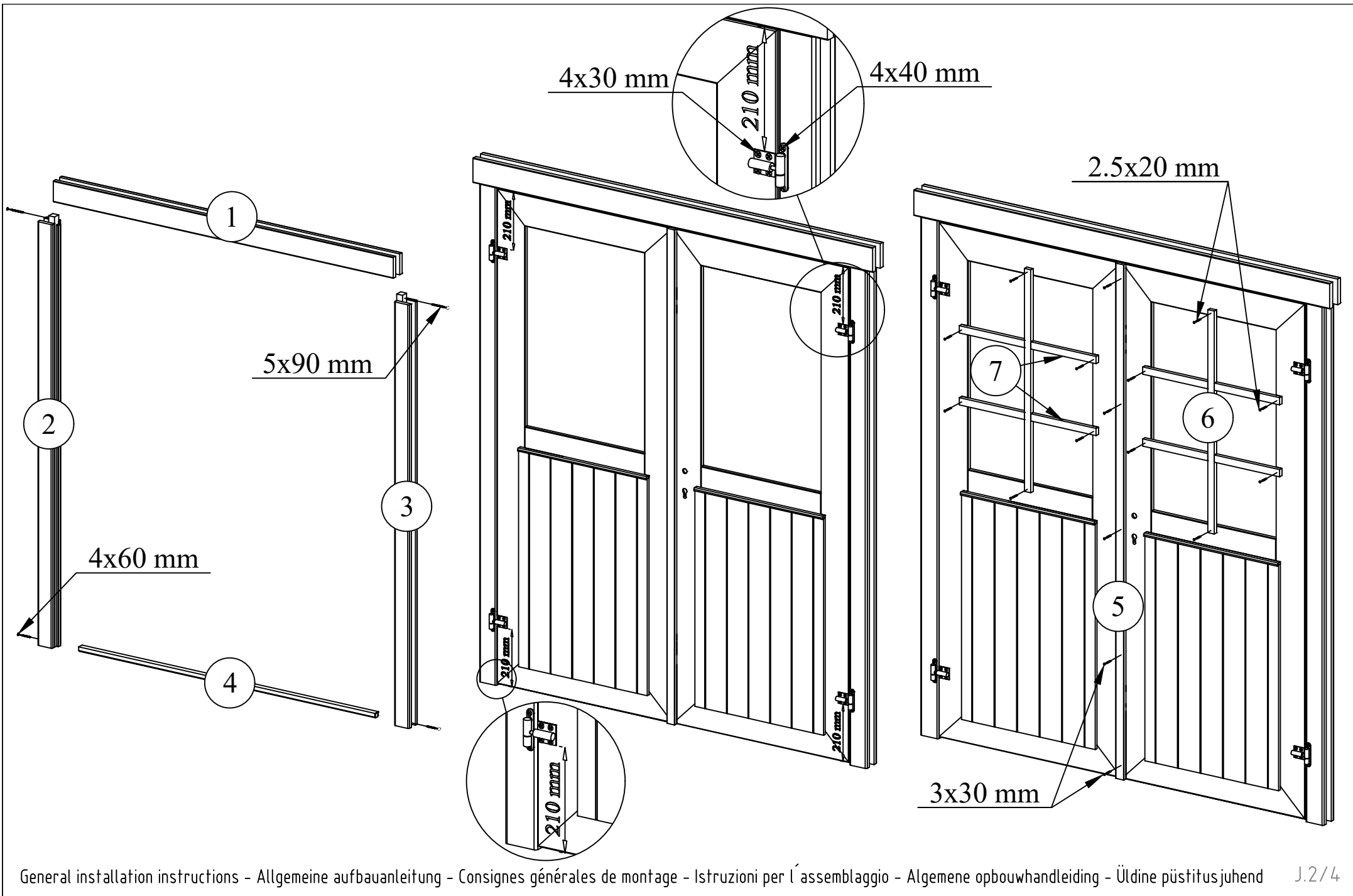
02

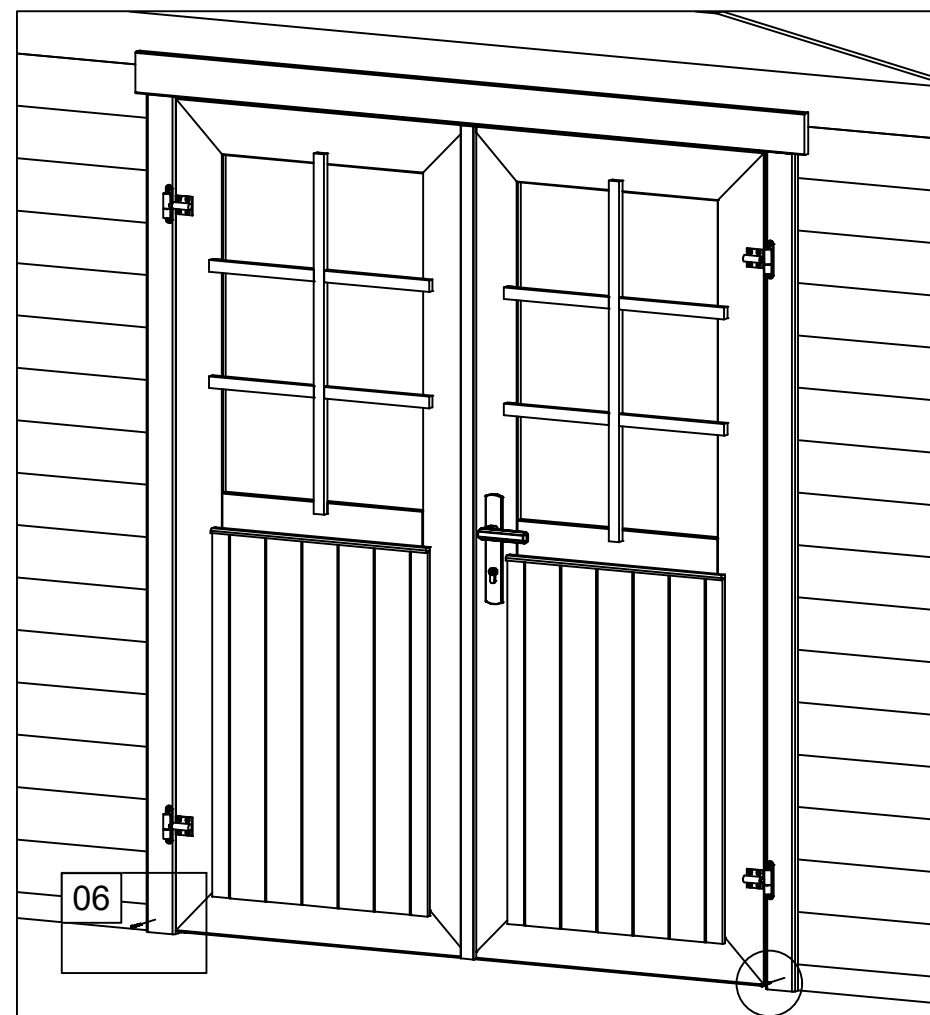
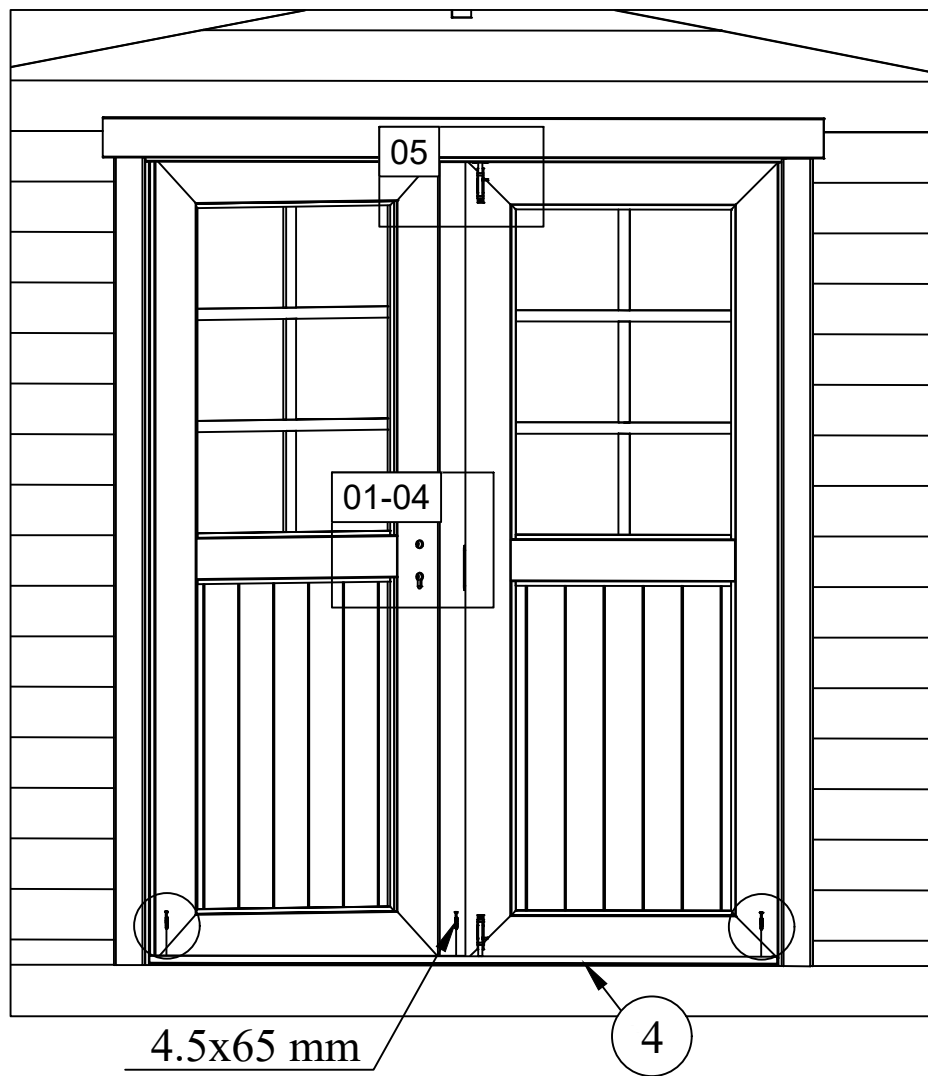


NA7

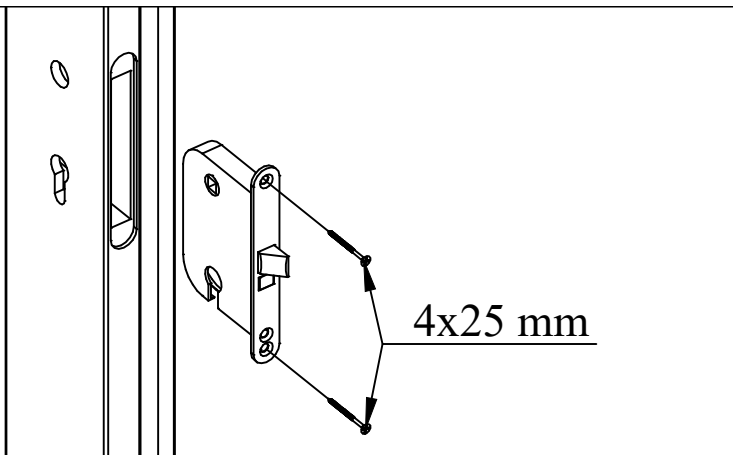




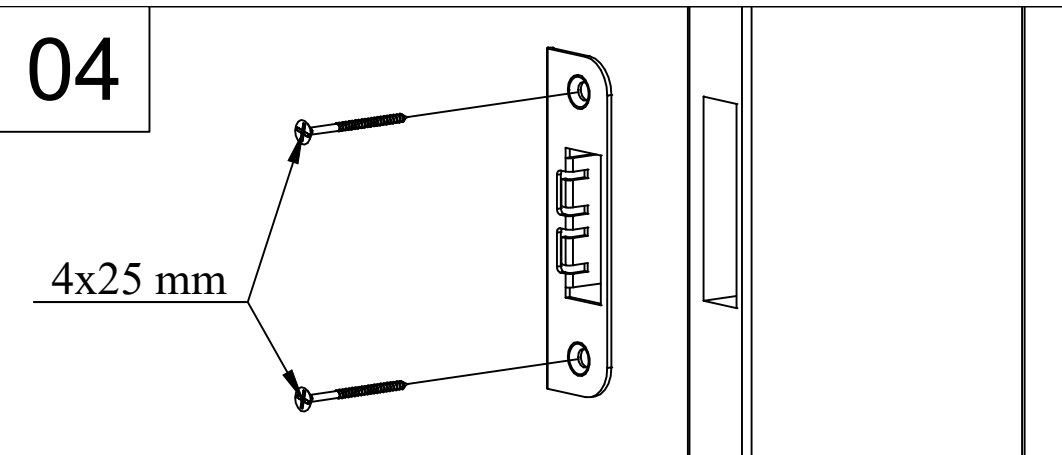




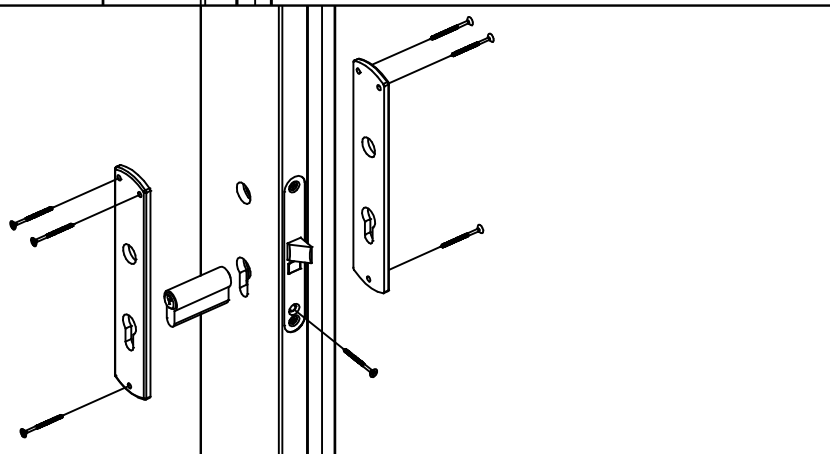
01



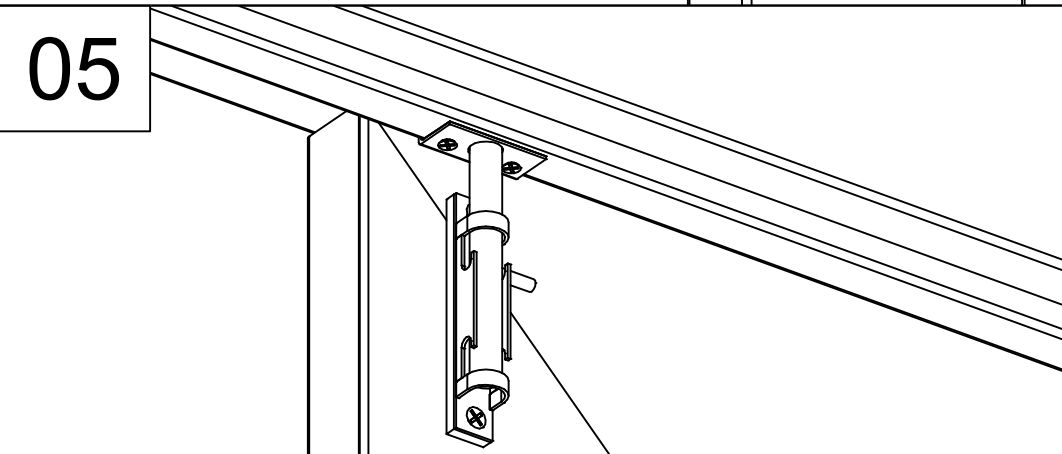
04



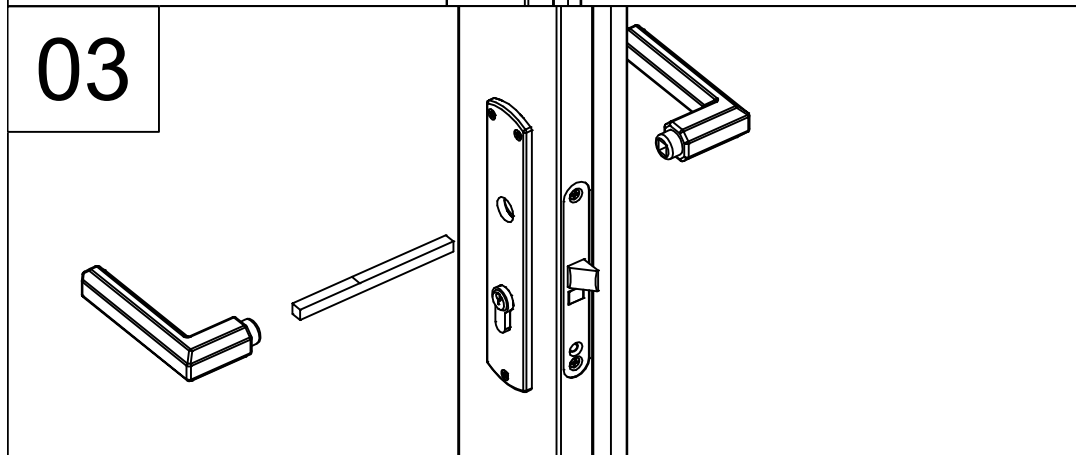
02



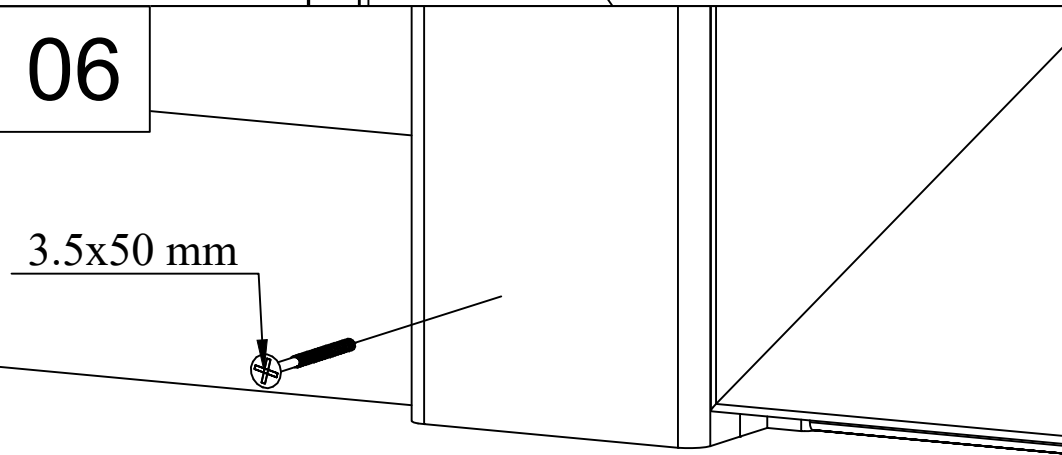
05



03



06



+E

